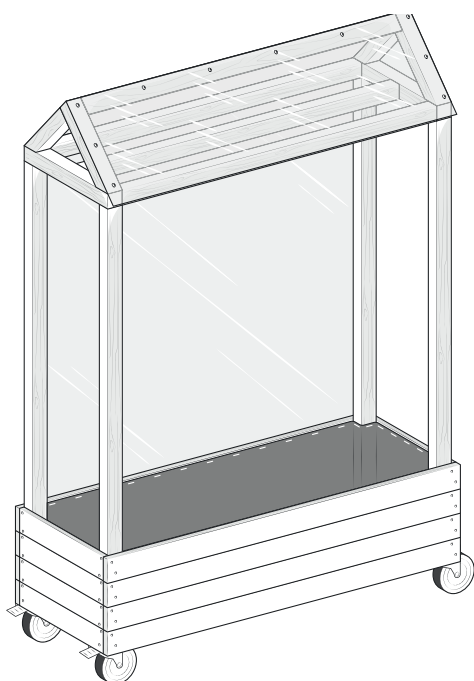


COMMENT CONSTRUIRE SOI-MÊME UNE SERRE À TOMATES

Une serre à tomates offre des conditions idéales pour cultiver ses propres tomates. Notre tutoriel indique comment en construire un soi-même.

Accès direct aux instructions de montage en page 3



DIFFICULTÉ

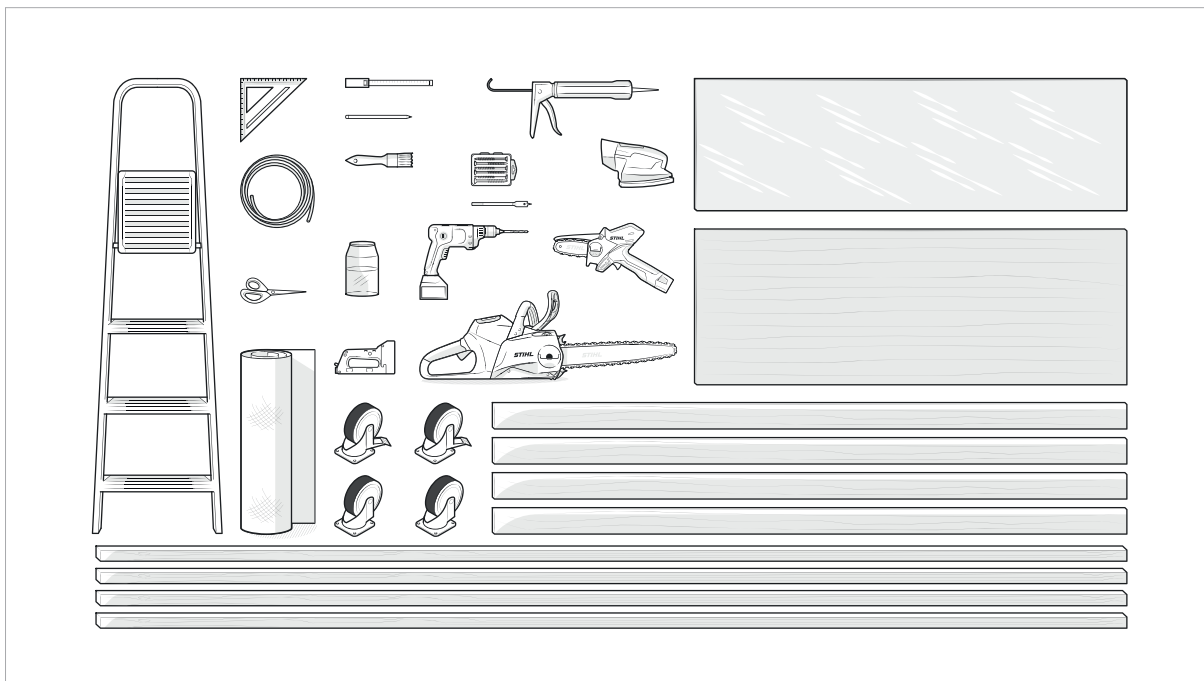


moyenne

TEMPS NÉCESSAIRE

🕒 2 jours

LISTE DU MATÉRIEL



MATÉRIEL

- 1 x 2 500 mm x 1 500 mm, caoutchouc ou bâche sans plastifiant
- Tuyau en vinyle (tuyau PVC), 10 mm de diamètre, 1 m de longueur
- 4 roues pivotantes, 50 mm de diamètre, 2 avec frein, 2 sans frein
- Silicone
- Vis :**
- 12 x 120 mm
- 12 x 100 mm
- 82 x 50 mm
- 16 x 20 mm
- 36 x 15 mm tête ronde
- Poteaux et toit :**
- 4 x 1 680 mm x 57 mm x 57 mm
- 4 x 1 464 mm x 57 mm x 57 mm
- 4 x 564 mm x 57 mm x 57 mm
- 4 x 400 mm x 57 mm x 57 mm (angle de 45°)
- 4 x 340 mm x 57 mm x 57 mm (angle de 45°)

Vos notes

Coffre :

8 x 1 500 mm x 100 mm x 18 mm (côté long)

8 x 564 mm x 100 mm x 18 mm (côté court)

Vitres en plexiglas :

1 x 1 464 mm x 1 355 mm x 2 mm (paroi arrière)

2 x 1 464 mm x 450 mm x 2 mm (toit)

Panneau aggloméré pour le sol : 1 464 mm x 564 mm x 18 mm

OUTILS ET ACCESSOIRES

Tronçonneuse à batterie, p. ex. STIHL MSA 70

Scie de jardin à batterie (p. ex. STIHL GTA 26) + huile

Batterie AS 2

Batterie AK 30

Chargeur standard AL 1

Ponceuse sans fil

Visseuse sans fil avec embouts adaptés aux vis

Perceuse sans fil pour bois

Foret, diamètre 12 mm

Broche ou tournevis

Agrafeuse

Établi

Règle rectangulaire

Crayon

Ruban de mesure

Pinceau

Chiffon

Silicone

Huile pour bois

Échelle

Sécateur

Vos notes

**ÉQUIPEMENT DE PROTECTION APPROPRIÉ**

Travailler avec des outils puissants est amusant et vous permet d'élargir vos compétences. C'est pourquoi il est bon de pouvoir compter sur des vêtements de protection efficaces et sûrs. Portez toujours votre équipement de protection individuelle lorsque vous travaillez avec les appareils STIHL. Veuillez consulter le mode d'emploi de votre produit pour plus de détails. Il convient d'étudier en détail l'appareil avant la première utilisation, et de s'assurer qu'il est en parfait état de marche avant chaque utilisation. Sur demande, votre revendeur STIHL se fera un plaisir de préparer votre outil pour sa première utilisation et vous conseillera également sur les modèles et tailles de vêtements de protection que vous pourrez essayer à votre guise. N'oubliez pas qu'un équipement de protection individuelle ne remplace pas des techniques de travail sûres.

GUIDE DE CONSTRUCTION D'UNE SERRE À TOMATES

1 SCIER LES PIÈCES EN BOIS

Mesurez vos pièces en bois et marquez les longueurs souhaitées. Sciez-les avec une scie de jardin (p. ex. STIHL GTA 26).

2 DÉCOUPER LES ANGLES AVEC UNE SCIE

Tracez un angle de 45° sur vos poteaux en bois à l'aide d'une équerre et sciez les poteaux en biais le long de la marque.

3 PONCER LES PIÈCES EN BOIS

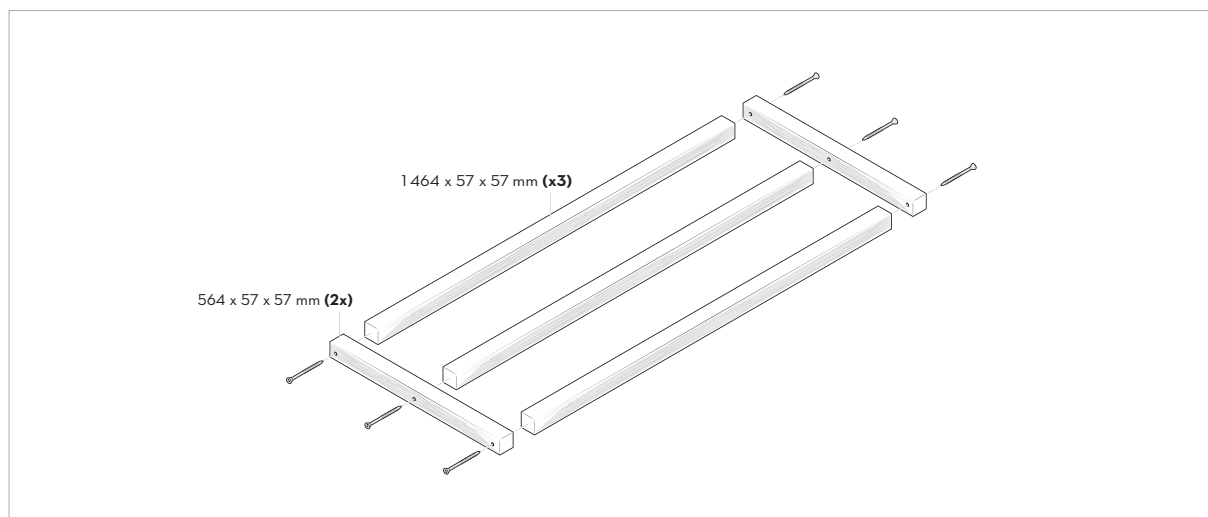
Poncez maintenant les pièces en bois pour construire vous-même votre abri à tomates. Toutes les pièces en bois doivent être soigneusement poncées, tant sur les côtés lisses que sur les bords.

4 HUILER LE BOIS

Appliquez une huile respectueuse de l'environnement sur vos pièces en bois et laissez-les sécher conformément aux instructions du fabricant - généralement pendant au moins 24 heures.

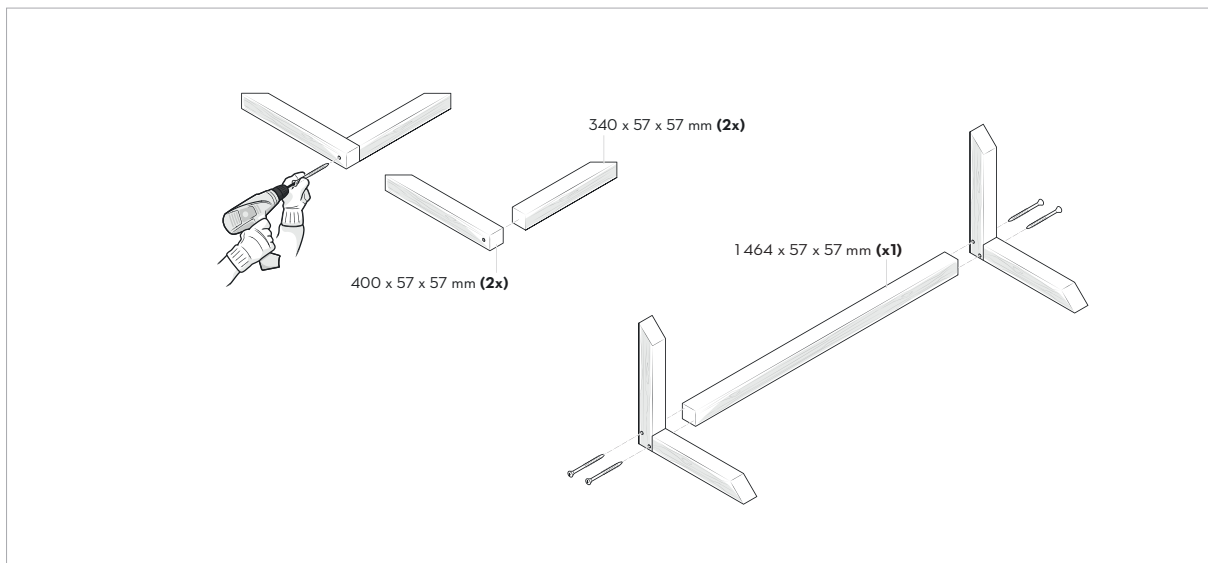
5 VISSER LA STRUCTURE INFÉRIEURE DU TOIT

Alignez les pièces en bois pour commencer à construire le toit de votre abri à tomates. Vissez d'abord les 5 lattes pour la structure inférieure du toit (3 x longues, 2 x courtes) avec la perceuse sans fil pour construire vous-même votre abri à tomates.



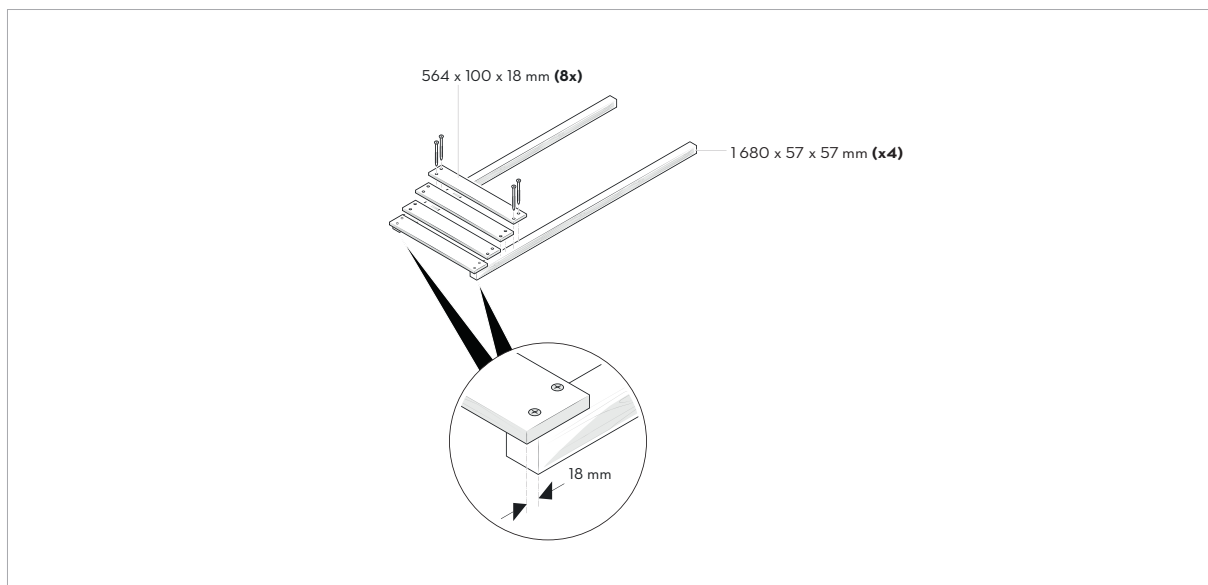
6 CONSTRUIRE LA STRUCTURE SUPÉRIEURE DU TOIT

Avec quatre pièces courtes, construisez deux équerres pour la structure supérieure du toit. Vissez ensuite ces deux équerres sur le long bois pour construire vous-même votre abri à tomates.



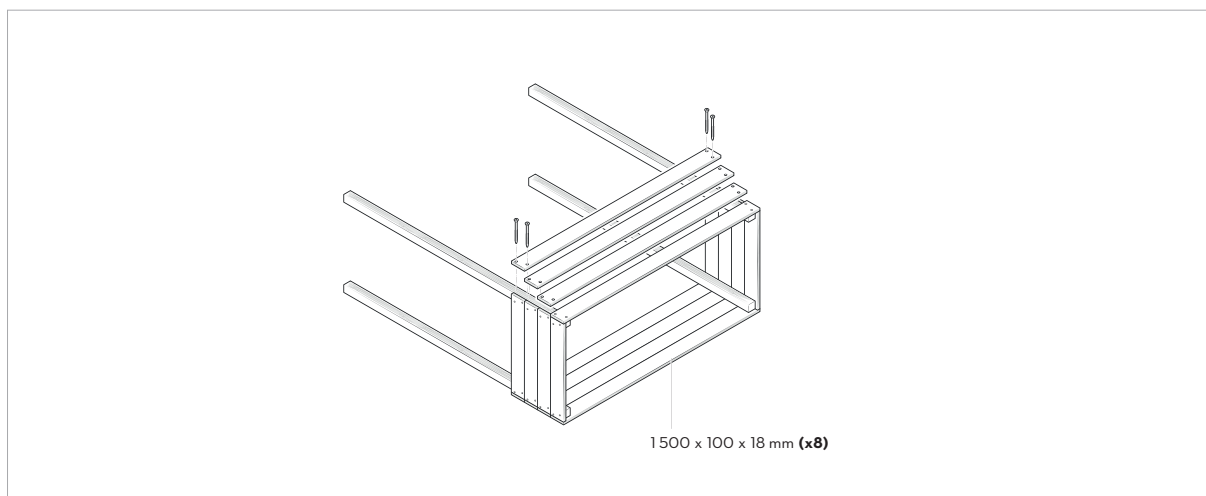
7 ASSEMBLER LES PARTIES LATÉRALES

Assemblez les deux parties latérales de votre abri à tomates avec 2 longues lattes et 4 planches courtes.



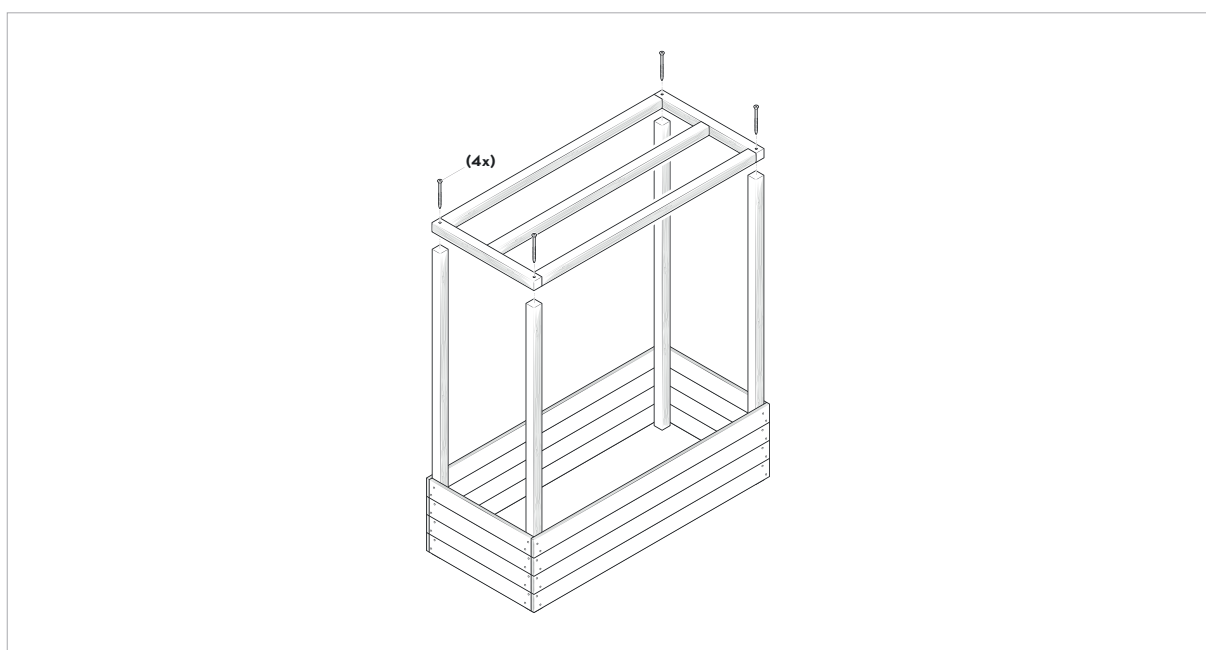
8 RELIER LES PARTIES LATÉRALES

Placez les parties latérales et posez la longue latte sur le bord. Progressivement, vous pouvez maintenant visser toutes les longues lattes de manière à solidariser les parois latérales de votre abri à tomates.

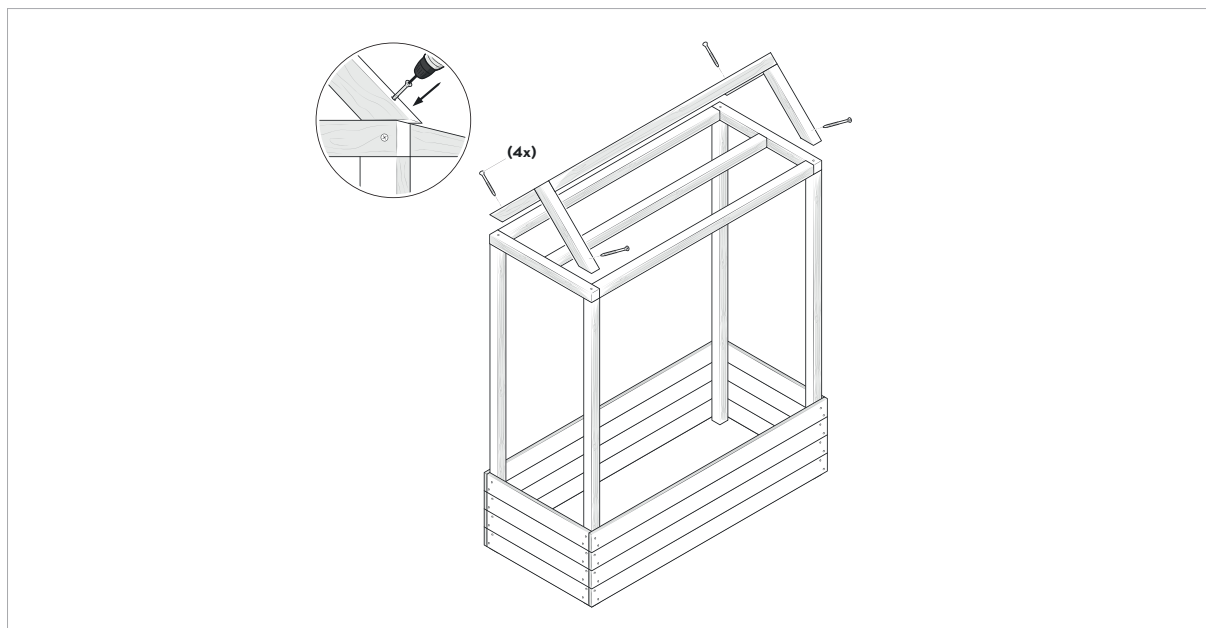


9 POSER LA STRUCTURE INFÉRIEURE DU TOIT

Il ne manque plus que le toit de votre abri à tomates. Posez la structure inférieure du toit sur votre serre à l'aide d'une échelle et vissez-la.



10 POSER LA STRUCTURE SUPÉRIEURE DU TOIT

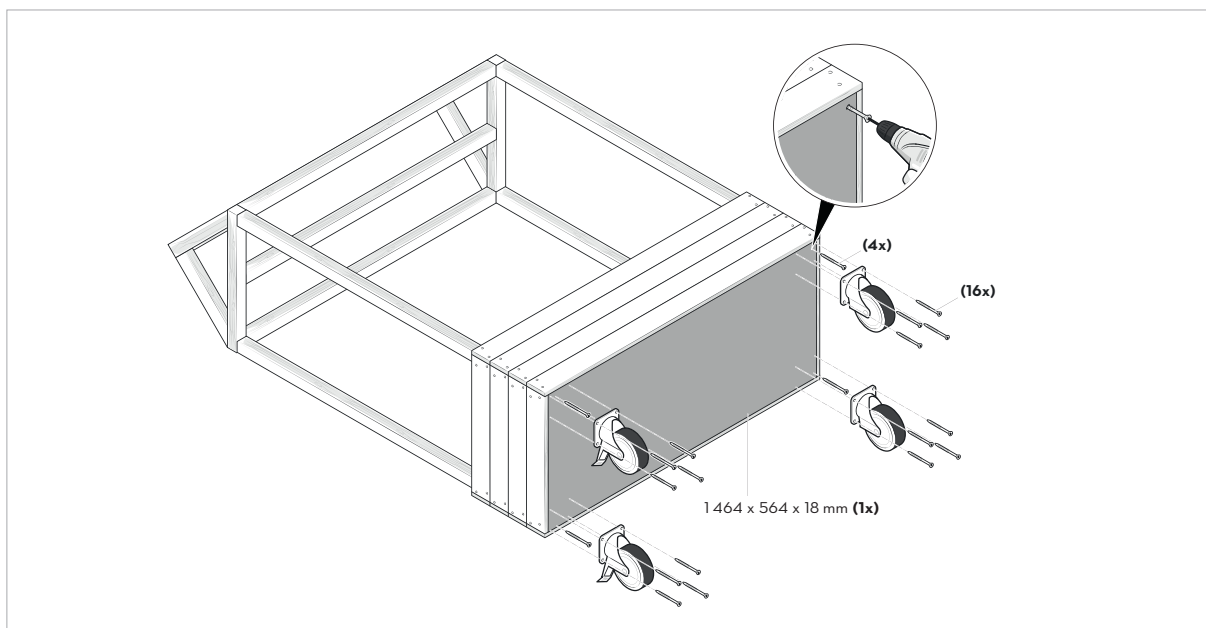


11 VISSER LE FOND

Posez l'abri à tomates et vissez le fond en bas - votre serre à tomates dispose désormais d'une fondation stable.

12 FIXER LES ROULETTES PIVOTANTES

Vissez maintenant les roulettes pivotantes sur le fond de l'abri à tomates afin de pouvoir le déplacer sans problème plus tard vers un endroit approprié.



13 PERCER LES TROUS

Pour le drainage, percez des trous de 1 cm dans les planches du fond de votre abri à tomates.

14 AGRAFER LA BÂCHE

Placez la bâche et agrafez-la.

15 INSÉRER LES SECTIONS DE TUBES

Percez des trous dans la bâche au niveau de tous les trous dans le sol. Placez les sections de tube en vinyle à l'arrière et insérez-les de l'intérieur vers le bas à travers le coffret de manière et les trous réalisés dans la bâche. L'eau pourra ainsi s'écouler facilement de votre abri à tomates par la suite.

16 VISSER LES PLAQUES DE PLEXIGLAS ET LES RENDRE ÉTANCHES

Fixez maintenant les plaques de plexiglas sur le toit et sur l'une des faces arrière de votre abri à tomates. Le silicone transparent convient pour l'étanchéification.



TERMINÉ !

Vous avez réussi - nous vous souhaitons une abondante récolte de tomates !